



2025年3月27日

各 位

キーウェアソリューションズ株式会社
代表取締役社長 三田 昌弘
(コード番号：3799 東証スタンダード)
問い合わせ先 経営企画部 広報IR室長 北川 久美子
(電話 03-3290-1111)

組織改編、役員異動および人事異動に関するお知らせ

当社は、2025年3月27日開催の取締役会において、下記のとおり、役員の変動を決議いたしましたのでお知らせいたします。また、2025年4月1日付の組織改編・人事異動を決定いたしましたので、あわせてお知らせいたします。なお、2025年6月定時株主総会日付の役員の変動は、同月開催予定の第60回定時株主総会の決議を経て、正式に決定いたします。

記

1. 組織改編について (2025年4月1日付)

(1) 目的

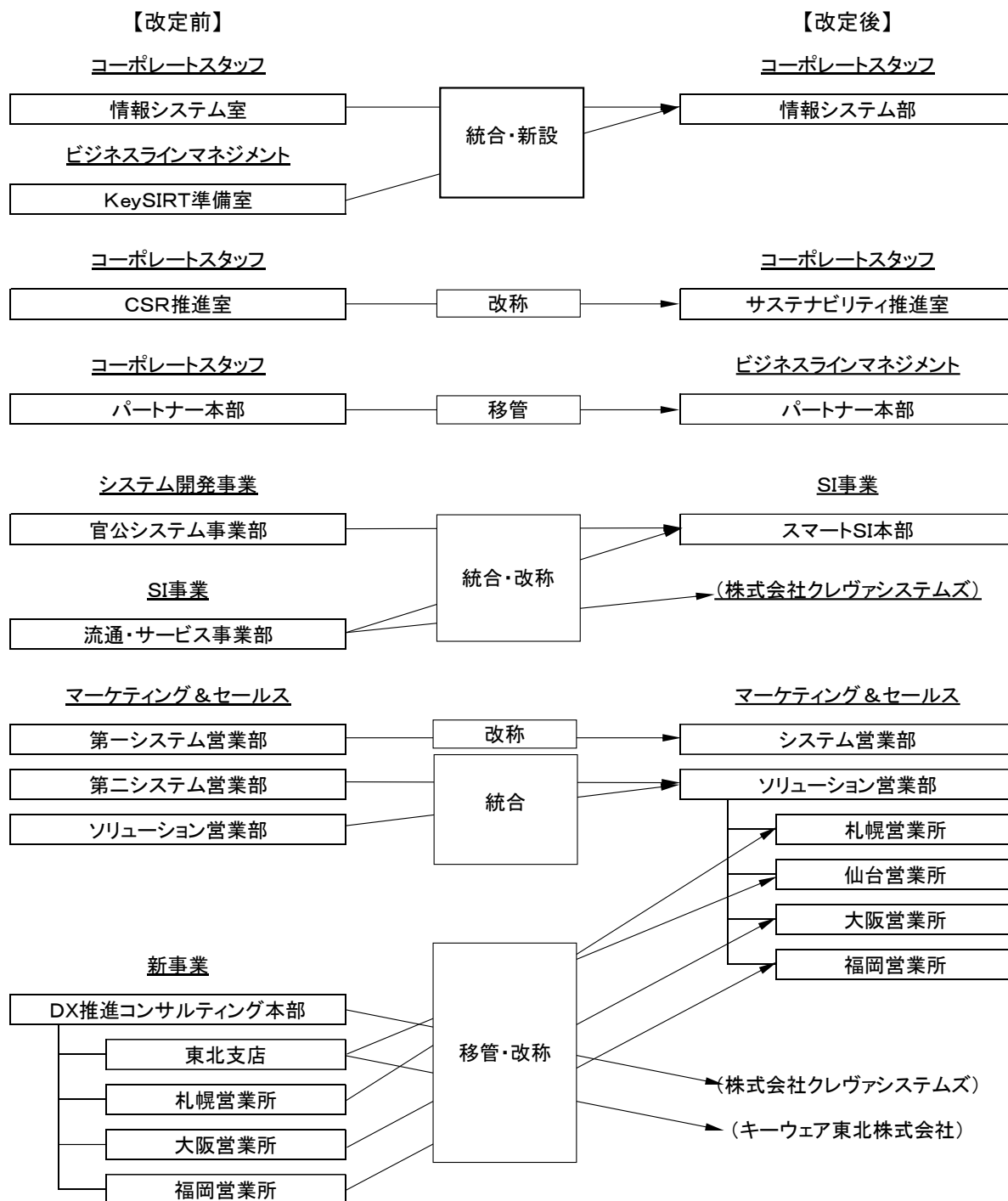
5カ年中期経営計画「Vision2026」の達成に向けた取り組みを加速するため、組織体制の強化および人的リソースの最適化をはかる。

(2) 概要(資料1参照)

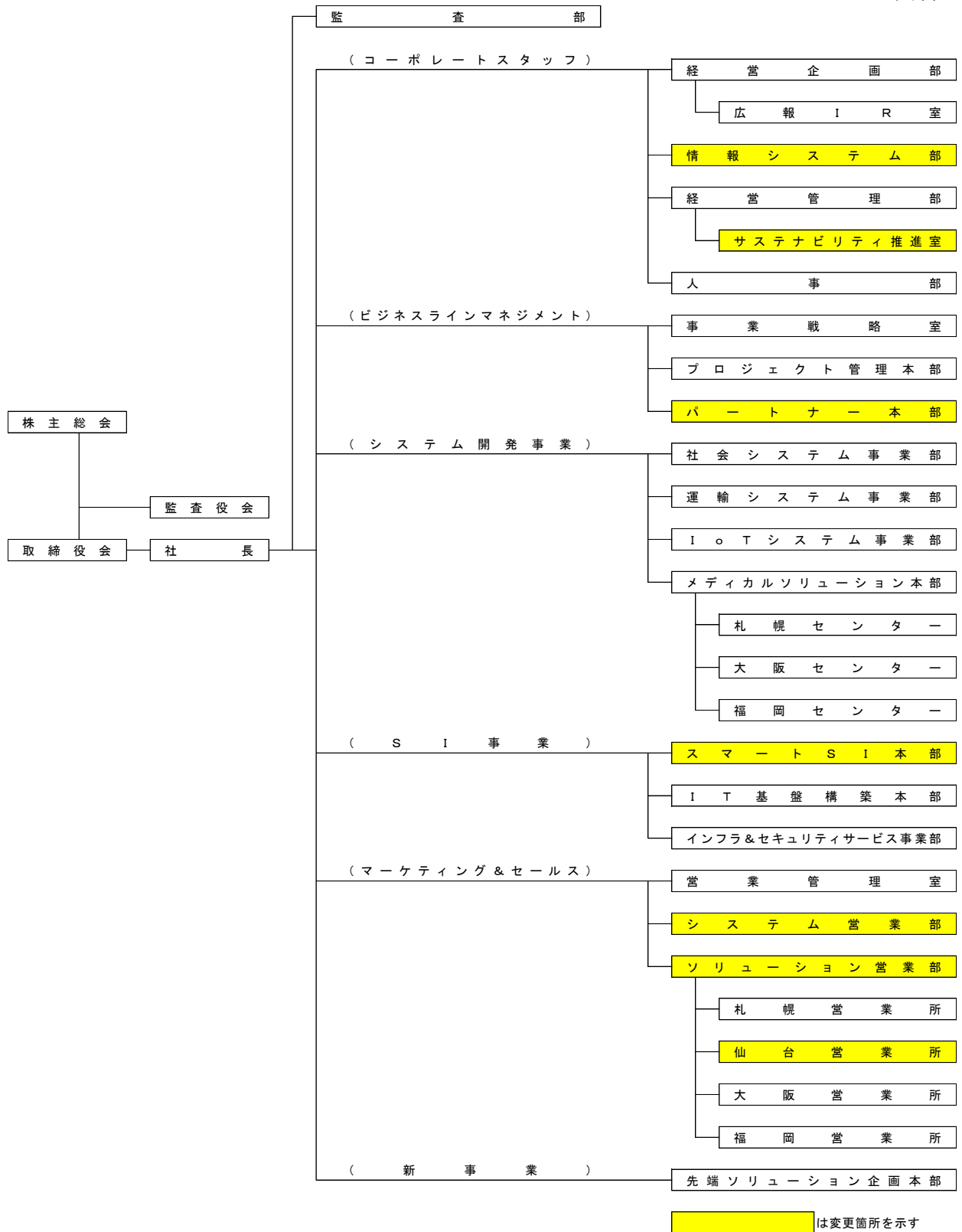
- ・ 2024年度に新設した「Key SIRT準備室」によるCSIRTの構築の準備が整ったことから、CSIRT機能を「情報システム室」に統合し、「情報システム部」に改称する。
- ・ 環境・社会・ガバナンス(ESG)を包括的に推進しより広範な持続可能性の課題に対応する姿勢を明確にするため、「CSR推進室」を「サステナビリティ推進室」に改称する。
- ・ システム開発事業、SI事業の各事業部とこれまで以上に密接に連携しパートナー戦略を遂行するため、「パートナー本部」をビジネスラインマネジメントに移管する。
- ・ 業種にとらわれることなくあらゆる業種に対して、スクラッチ開発・ノーコード・ローコード・プロダクト等を駆使し、お客さまに最適なシステムインテグレーション(SI)を提供していくため、「官公システム事業部」と「流通・サービス事業部」を統合し、「スマートSI本部」に改称する。
- ・ キーウェアサービス株式会社を吸収合併した株式会社クレヴァシステムズにおいて、コンサルティング領域とサポート領域を強化することで、これまで以上に包括的で付加価値の高いソリューションを提供することを目的とし、「DX推進コンサルティング本部」と「流通・サービス事業部」のプライム事業を株式会社クレヴァシステムズに移管する。
- ・ 「ソリューション営業部」で培ったプライムビジネスの営業ノウハウの共有と営業業務の効率化を目的とし、「第二システム営業部」と「ソリューション営業部」を統合し、「ソリューション営業部」とする。また、「第一システム営業部」を「システム営業部」に改称する。

- 「DX推進コンサルティング本部」配下の「東北支店」を「仙台営業所」に改称し、各営業所（札幌営業所、大阪営業所、福岡営業所）とともに「ソリューション営業部」に移管する。また、地域との連携強化と市場での競争力を強化するために、東北支店の事業をキーウェア東北株式会社に移管する。

資料 1



※新組織図は次頁の通りです。



2. 2025年4月1日付 役員人事

(1) 委嘱業務の変更

氏名	新職	現職
斉藤 郁夫	取締役 執行役員常務 ビジネスラインマネジメント担当、 新事業担当	取締役 執行役員常務 ビジネスラインマネジメント担当
加藤 徹郎	執行役員 特命担当 兼 株式会社クレヴァシステムズ 代表取締役社長	取締役 執行役員 新事業担当

(2) 新任執行役員

氏名	新職	現職
秋山 好成	執行役員 コーポレートスタッフ担当	コーポレートスタッフ 理事

【参考】2025年4月1日付 執行役員の体制

氏名	役職
三田 昌弘	執行役員社長
小川 俊一	執行役員専務 コーポレートスタッフ担当、グループ会社担当
田野 穰	執行役員常務 マーケティング&セールス担当
斉藤 郁夫	執行役員常務 ビジネスラインマネジメント担当
加藤 徹郎	執行役員 特命担当
末綱 琢也	執行役員 SI 事業担当
脇谷 勝	執行役員 マーケティング&セールス担当
込山 昌二郎	執行役員 システム開発事業担当
山森 淳	執行役員 システム開発事業担当
秋山 好成	執行役員 コーポレートスタッフ担当

3. 2025年6月定時株主総会日付 役員人事

(1) 退任取締役

氏名	新職	現職
加藤 徹郎	執行役員 特命担当 兼 株式会社クレヴァシステムズ 代表取締役社長	取締役 執行役員 新事業担当

※加藤 徹郎は、2025年4月1日付で当社子会社である株式会社クレヴァシステムズの代表取締役社長に就任予定です。

(2) 新任監査役候補

氏名	新職	現職
佐藤 敦	監査役	事業戦略室長

※監査役の選任につきましては監査役会の同意を得ております。

(3) 退任予定監査役

氏名	新職	現職
澤田 伸行	顧問	監査役

※澤田 伸行は、2025年6月開催予定の定時株主総会終結の時をもって任期満了となり、退任いたします。

4. 2025年4月1日付 事業部長等の異動

氏名	新職	現職
下山 浩一	情報システム部長	経営企画部 情報システム室長
堀田 修二	経営管理部長 兼 サステナビリティ 推進室長	経営管理部長 兼 CSR 推進室長
田村 勝男	事業戦略室長	株式会社クレヴァシステムズ 事業管理部長
牧野 隆司	メディカルソリューション本部長	官公システム事業部長
三浦 房子	スマートS I本部長	流通・サービス事業部長
瀬崎 昌志	システム営業部長	第一システム営業部長
竹中 淳	ソリューション営業部長 兼 札幌営業所長 兼 仙台営業所長 兼 大阪営業所長 兼 福岡営業所長	第二システム営業部長

以上